

BD230

三相四线电子式电能表

产品说明书



北京博宇创达科技有限公司

版本 V1.0

目录

1.	产品介绍.....	3
1.1	产品功能.....	3
1.1.1	通讯功能.....	3
1.1.2	数据保护功能.....	3
1.1.3	脉冲输出功能.....	3
1.1.4	实时参数测量.....	3
1.1.5	负荷控制功能.....	3
1.2	拓展功能.....	4
1.2.1	预付费功能.....	4
1.2.2	费用不足提醒功能.....	4
1.2.3	异常用电记录.....	4
1.2.4	透支功能.....	4
1.2.5	复费率&阶梯电价功能.....	4
1.3	产品特性.....	5
1.4	产品选型.....	5
2.	产品布局.....	6
2.1	外形尺寸.....	6
2.2	安装应用.....	6
2.2.1	安装说明.....	6
2.2.2	接线图.....	7
3.	运输储存.....	8
4.	使用和维修.....	8
5.	质保说明.....	8
5.1	三包有效期.....	8
5.2	三包范围.....	8

1. 产品介绍

BD230 型三相四线电子式电能表采用先进的超低功耗固态集成电路技术和 SMT 先进工艺，用于计量频率为 50Hz 的三相交流有功无功电能，实时测量 A、B、C 三相电压、电流、有功功率、无功功率、功率因数等有效值及当前频率。该产品符合 GB/T18460.3-2001、GB/T17215.321-2008 标准中 1 级电能表的技术要求，具有电压范围宽、可靠性高、寿命长、精度高、功耗低，防窃电等功能。其采用导轨式结构设计，体积小，安装方便，采用标准的 35mm 导轨安装接口国际通用。

1.1 产品功能

1.1.1 通讯功能

1. RS485 专线方式：BD230-R 型电能表，采用 RS485 专线方式实现用户各种能耗数据的远程管理。
2. 无线自组网方式：BD230-W 型电能表，以无线自组网方式完成用户各种能耗数据的远程管理。
3. NB-IOT 通讯方式：BD230-NB 型电能表，利用运营商通讯网络实现远程数据传输和各类能耗数据的远程管理。

1.1.2 数据保护功能

数据保护采用全固态集成电路技术，无需电池，断电后数据可保持十年以上。

1.1.3 脉冲输出功能

电能表具有 1 路脉冲输出，用于表具误差量校验。

1.1.4 实时参数测量

电能表具有实时监测受控线路的有功电量、无功电量、三相电压、三相电流、有功功率、无功功率、功率因数等参数，并支持数据远程传输。

1.1.5 负荷控制功能

当实际用电负荷超过设定值时，电能表自动拉闸断电，当用户减少用电负荷后 5 分钟内，电表自动恢复供电。

1.2 拓展功能

BD230 型电子式电能表内置磁保持继电器，可控制分合闸 60A 以下回路，支持预付费及后付费模式，用户可依据现场不同需求进行配置使用，同时该产品支持多种远程及本地 IC 卡预付费方式，方便用户使用。

1.2.1 预付费功能

用户持卡购费或通过远程通讯购费后，电能表用电回路才能合闸用电，当电能表中剩余金额为零时，电能表自动跳闸，中断供电，用户购买后输入费用后方能恢复供电。同时电表支持设置为后付费模式，以满足不同场景下用户的需求。

1.2.2 费用不足提醒功能

用户用电时，脉冲指示灯闪烁（用电量越大闪烁频率越快），电能表中剩余金额根据用电量递减计数，当表中剩余金额到报警金额时，报警指示灯亮，用户此时应及时购电。

1.2.3 异常用电记录

如表内控制用电回路出现故障，当剩余金额为零，电表还在运行，电能表会记录过零金额，并在用户下次充值时自动扣减过零金额。

1.2.4 透支功能

电能表支持透支功能，可通过专用软件预设置可透支金额，当再次缴费时自动予以扣除。

1.2.5 复费率&阶梯电价功能

1. 复费率电价

当电表选择复费率电价功能时，电能表将提供全天最多 10 个时段、最大 4 种费率的电能值。复费率电价可以通过液晶屏和通讯软件察看，时段和费率的设置必须通过后台通讯软件完成。

本电能表具有尖、峰、平、谷四个费率，全年可设置 2 套时区（时区模式下按照设置日期划分时区，使用相应的费率）24 小时内至多可以设置 10 个时段；时段最小间隔为 15 分钟；时段可以跨越零点设置。时段起始时间默认是从 0 时刻开始（也可以是任意时刻），但后续的时段起始时间必须要与前面的时段起始时间有先后的顺序，即要严格按照升序排列来设置各段的起始时刻。此规格的装置最大可以支持 10 个费率段，每个费率段都支持独立的总有功电能。

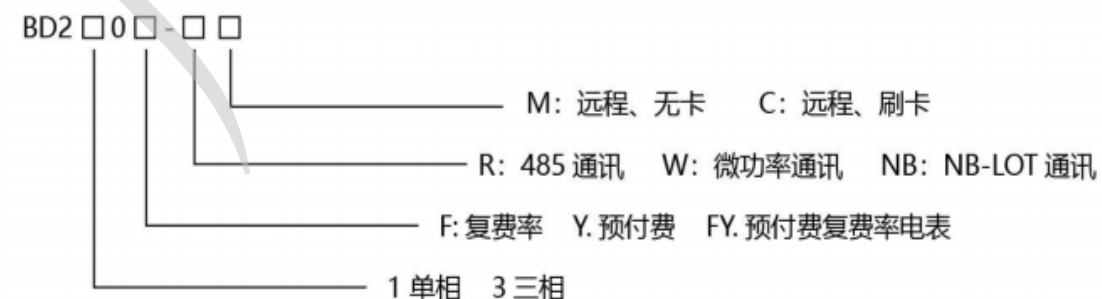
2. 阶梯电价

当电表选择阶梯电价功能时，电表可设置以年（或月）为一个用电结算周期，把年（或月）度总用电量按阶梯分为多段电价计费（最多可设 6 段），当前电价可以通过液晶屏和通讯软件察看，设置必须通过后台通讯软件完成。

1.3 产品特性

- 电压： 3*220/380V
- 电流： 3×1.5(6); 3×20(80);
- 精度等级：有功 1.0 级，无功 2.0 级
- 显示： 8 位 LCD 显示
- 频率： 50Hz
- 脉冲常数： 9600imp/kWh; 800imp/kWh
- 潜动：具有防潜动逻辑设计
- 功耗： ≤10VA ≤2W
- 启始电流： 0.4%I_b
- 工作温度： -20~70℃
- 脉冲灯：脉冲指示宽度为 80 毫秒
- 平均相对湿度： ≤90%无凝露

1.4 产品选型

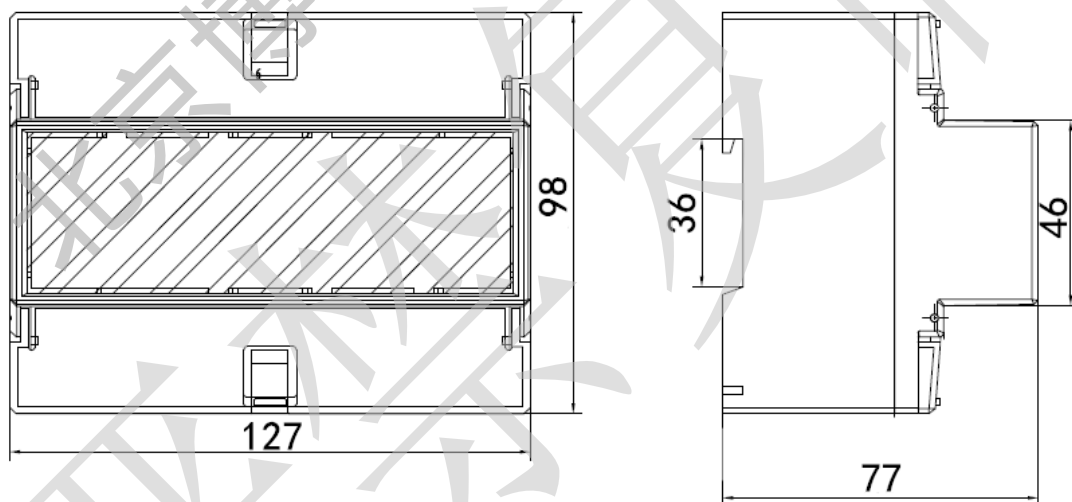


示例 1

BD230F-RM : 三相导轨式电能表，带复费率，485通讯

2. 产品布局

2.1 外形尺寸



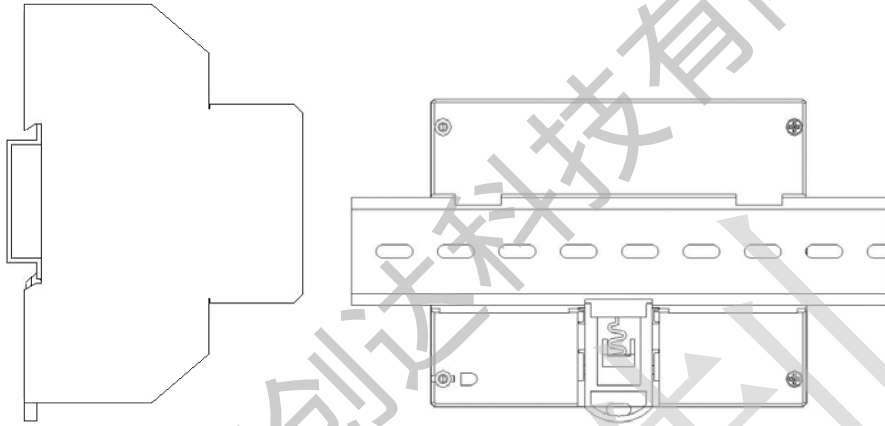
2.2 安装应用

电能表安装需要有经验的电工或专业人员，并确定已经读完本用户指南；安装过程中，如果受到剧烈撞击或跌落造成外壳有明显损毁痕迹，请不要安装、加电，并及时与我司联系；电能表在出厂前经检验合格，并加铅封，可直接安装使用；电能表应安装在室内或室外电表箱内。安装底座应固定在坚固耐火的墙上，空气中无腐蚀性气体；电能表应按照接线端钮盒上的接线图进行接线，最好用铜线或铜接线头接入。

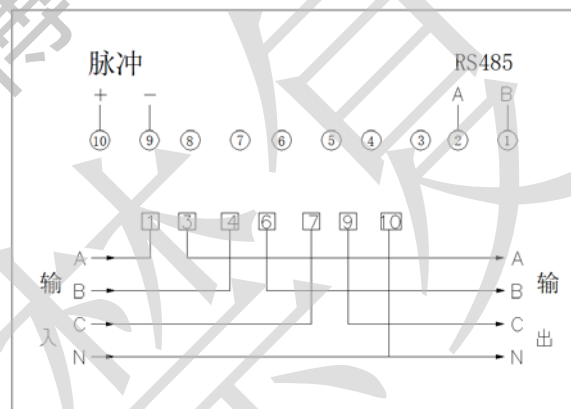
2.2.1 安装说明

- 取 35mm 标准导轨一根（长度自定），固定在待安装电表的位置；
- 将计量装置底部导轨槽上端卡在导轨的上端，再将计量装置上的卡扣往下拉，待导轨槽下端卡在导轨上后，放开卡扣，使计量装置卡在导轨上；

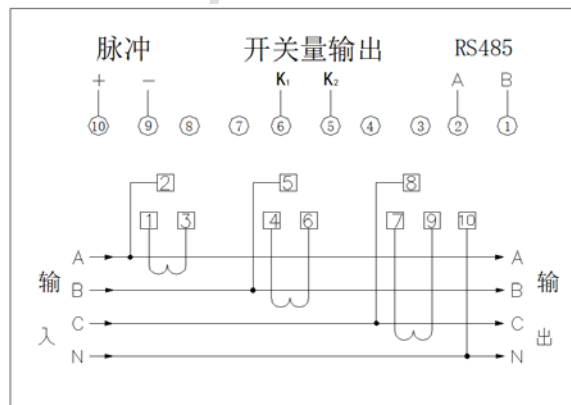
- 按照计量装置侧盖接线图进行接线；
- 接线完成后根据需要将计量装置侧盖用铅封铅住。



2.2.2 接线图



直连式



互感式

3. 运输储存

电能表在运输和存贮时不应受到剧烈冲击，应根据 GB13384-2008《仪器仪表包装通用技术条件》的规定运输和储存；

保存电能表应在原包装内，保存的地方环境的温度范围为 0—40℃，相对湿度不超过 85%，空气中无腐蚀气体；

电能表在仓库里保存，应放在台架上，叠放高度不超过 10 箱，拆箱后，单只包装的电能表叠放高度不超过 5 层。

4. 使用和维修

必须严格按照标牌上标明的电压等级接入电压，如果接入的电压大于额定电压的 1.5 倍，即使短时间内也会造成计量装置的永久损坏。

安装时必须将接线端子拧紧，并且将计量装置挂牢在坚固耐火、不易振动的屏上。计量装置下视时显示效果更佳，故应垂直安装，高度以 1.8 米为最佳。接线后将端盖铅封。

5. 质保说明

5.1 三包有效期

以本公司开具的销售发票办理三包，自计量装置出库之日起计算，扣除因修理占用和无零配件待修理的时间及快递时间，时间为 18 个月。

5.2 三包范围

当用户完全遵守计量装置的运输、储存、安装及使用规定，并在本公司铅封完整的条件下（无铅封计量装置在未进行拆卸的条件下），需由客户对不符合质量要求的计量装置提供有效证据（例如，问题装置，证明照片，客户当地的用户反馈文件，政府相关部门的证明文件等）后，本公司对产品实行 18 个月的质量三包。

当本公司售出的电表有下列情形之一的，本公司应当承担修理、更换、退货：

不具备产品应当具备的使用性能而事先未作说明的；

不符合在产品或者其包装上注明采用的执行标准的；

（若产品/包装上标准是客户要求的但与本公司产品执行标准不符合时，需由客户作出相关责任承诺）；

不符合以产品说明、实物样品等方式表明的质量状况的。

本公司责任内的质量产品经与客户协商确定计量装置的处理方案。一般以退回修理，或在下一订单中补货为主要处理方式。发生特殊情况，由双方协商确定。

注：无有效发票、不能提供质量问题对应的订单证据、不可抗力造成损坏的不实行三包；三包有效期以外的计量装置不实行但可实行收费修理，运输等相关费用，由客户承担。

6. 技术支持与服务

服务热线：010-62952882

网址：www.boyuchuangda.com

公司地址：北京市海淀区上地十街1号院